

grandimpianti[®]

Industrial Laundry Equipment



ROLLER IRONERS Ø 25 ELECTRONIC

STIRATRICE A RULLO

- * Conca in alluminio trattato a garanzia di lunga durata e risparmio energetico.
 - * Struttura realizzata in lamiera plastificata.
 - * Rullo sostenuto da cuscinetti e rivestito da una resistente copertura.
 - * Utilizzo monofrontale con possibilità di accostamento della stiratrice a parete.
 - * Asse di introduzione in legno e capace vasca di raccolta per la biancheria.
 - * Asta salvadita per la protezione dell'operatore in caso di errate manovre.
 - * Centralina elettronica che monitorizza tutti i parametri di funzionamento della macchina garantendo una funzionalità ed un consumo energetico ottimali.
 - * Termostato di sicurezza per impedire surriscaldamenti indesiderati.
 - * Larga pedaliera di comando movimento conca.
 - * Lampada di segnalazione riscaldamento inserito.
 - * Dispositivo manuale per il rialzo della conca in caso di mancanza di energia elettrica.
 - * Protezione termica sul motore a riarmo manuale.
 - * A richiesta, regolatore di velocità del rullo su tutti i modelli, versione per funzionamento a gettoniera (gettoni o monete).
 - * A richiesta, solo su modello S140/25 realizzazione con aspirazione vapori, termostato elettronico e regolatore di velocità standard.
- È inoltre possibile l'opzione con il rivestimento lamellare in acciaio e mollettone nomex.

REPASSEUSE A CYLINDRE

- * Presse en aluminium traité de façon à garantir longue durée et épargnes d'énergie.
 - * Structure en tôle galvanisée et plastifiée.
 - * Cylindre supporté par paliers et couvert avec un rembourrage très résistant.
 - * Service monofrontal avec possibilité de placer l'arrière de l'appareil contre une paroi.
 - * Tôle d'introduction en bois et ample cuve de réception du linge.
 - * Volet de sécurité pour protéger les doigts de l'utilisateur en cas de fausses manoeuvres.
 - * Unité électronique qui contrôle tous les paramètres de la repasseuse tout en optimisant le fonctionnement et la consommation.
 - * Thermostat de sécurité pour éviter des surchauffages indésirables.
 - * Pédalier de grandes dimensions pour le contrôle du mouvement de la presse.
 - * Lampe témoin de chauffage.
 - * Dispositif manuel pour soulever la presse dans la cas de manque du courant électrique.
 - * Dispositif de protection thermique sur le moteur à remise en marche manuelle.
 - * Sur demande, régulateur de vitesse du cylindre en tous les modèles, version pour fonctionnement à jetons (jetons ou monnaies).
 - * Sur demande, seulement sur le modèle S140/25, il est possible de monter l'aspiration des vapeurs, thermostat électronique et régulation de la vitesse standard.
- Il est en outre possible d'avoir l'option de revêtement en lamellaire d'acier et molleton nomex.



ROLLER IRONERS

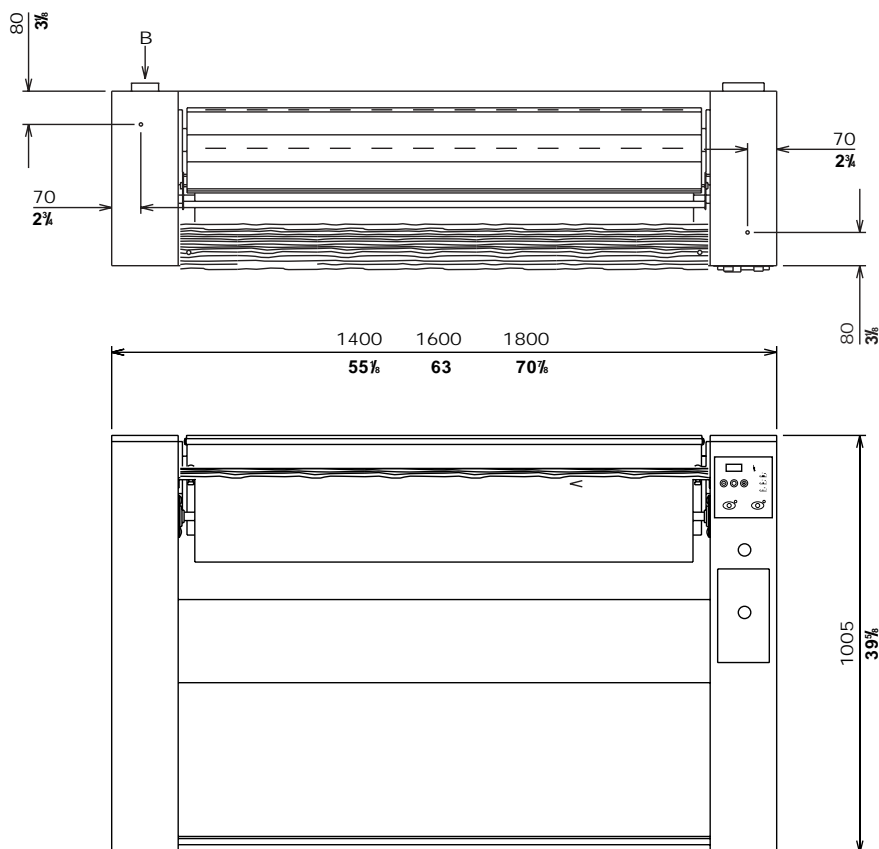
- * Especially processed aluminium basin that guarantees long life and energy savings.
 - * Plasticised steel-sheet structure.
 - * Roller supported by bearings, covered with resistant padding.
 - * Front-loader use with possibility of approaching the ironer to the wall.
 - * Wood feed-board with ample basket for laundry collection.
 - * Save-fingers fillet to protect the user in case of wrong handling.
 - * Electronic control unit that monitors all machine running parameters and optimises performance and energy consumption.
 - * Safety thermostat to avoid undesirable overheating.
 - * Wide pedal for basin movement control.
 - * Heating-on warning light.
 - * Manual device for lifting the basin in black-out events.
 - * Manual-reset overload cutout on all motors.
 - * On request, roller speed regulator on all models, coin-operated version (on coins or tokens).
 - * On request, model S140/25 can be equipped with fumes extractor, electronic thermostat and standard speed regulator.
- An option including steel laminar coating and nomex flannel layer is also available.

WALZENBÜGELMASCHINE

- * Hochglanzpolierte Bügelmulde aus Aluminium mit Langzeitgarantie und niedrigem Stromverbrauch.
 - * Struktur aus plastifiziertem Blech.
 - * Auf Kugellagern laufende Bügelwalze mit widerstandsfähiger Bewicklung.
 - * Wandmodell mit Frontbedienung, kann gegen eine Wand gestellt werden.
 - * Eingabebrett aus Holz und große Wanne zum Sammeln der Wäsche.
 - * Fingerschutzleiste zur Sicherheit des Betreibers bei falscher Bedienung des Gerätes.
 - * Elektronische Einheit für die Überwachung aller Betriebseinstellungen; garantiert optimalen Betrieb bei geringem Energieverbrauch.
 - * Sicherheitsthermostat vermeidet unerwünschtes Überhitzen.
 - * Breites Fußpedal für das bequeme Bedienen der Mulde.
 - * Kontrolllampe bei eingeschalteter Heizung.
 - * Manuelle Vorrichtung zum Anheben der Bügelmulde bei Stromausfall.
 - * Thermischer Schutzschalter mit manueller Wiedereinschaltung an allen Motoren.
 - * Auf Wunsch, Walzen-Geschwindigkeitsregler bei allen Modellen, Ausführung mit Münzbetrieb.
 - * Auf Wunsch kann das Modell S140/25 mit Dampfabsaugsystem, elektronischem Thermostat und Standardgeschwindigkeitsregler ausgerüstet werden.
- Es kann auch auf Anfrage, die Ausführung mit Stahllaminarverkleidung und Filzbespannung nomex geliefert werden.

MAQUINA DE PLANCHAR A CILINDRO

- * Cuenca prensadora en aluminio tratado para garantizar larga duración y ahorro energético.
 - * Estructura realizada de chapa plastificada.
 - * Cilindro sostenido por cojinetes y cubierto con un revestimiento muy resistente.
 - * Uso monofrontal con posibilidad de arrimar el aparato de planchar a la pared.
 - * Tabla de introducción en madera y recipiente de recolección de la ropa de gran capacidad.
 - * Varilla salvaderos para la protección del operador en caso de maniobras incorrectas.
 - * Unidad electrónica que monitorea todos los parámetros de funcionamiento de la máquina optimizando ya sea sus prestaciones que sus consumos.
 - * Termostato de seguridad para evitar sobrecalentamientos indeseables.
 - * Ancho pedal de mando de la cuenca prensadora.
 - * Luz de indicación de calentamiento encendido.
 - * Dispositivo manual para levantar la cuenca prensadora en caso de falta de energía eléctrica.
 - * Protección térmica del motor con reposición manual.
 - * Opcionalmente, regulador de la velocidad de cilindro en todos los modelos, versión con contador de fichas o monedas.
 - * Opcionalmente sólo el modelo S140/25, se puede equipar con aspiración de vapores, termostato electrónico y regulador de la velocidad estándar.
- Existe también la posibilidad de una opción con revestimiento de acero laminar y acolchado nómex.



CALANDRAS

- * Concha em chapa de alumínio tratado para garantir longa durabilidade e poupança de energia.
 - * Estrutura em chapa de aço plastificada.
 - * O cilindro é suportado por rolamentos cobertos com material resistente.
 - * Utilização monofrontal com a possibilidade de aproximar a calandra à parede.
 - * Tábua de introdução em madeira com um recipiente colector da roupa de grande capacidade.
 - * Dispositivo de segurança para proteger as mãos do utilizador no caso de manobra errada.
 - * Unidade de controlo que monitora todos os parâmetros de funcionamento da máquina e melhora o rendimento e os consumos de energia.
 - * Termóstato de segurança que impede o aquecimento excessivo.
 - * Movimento da concha comandado por um largo pedal.
 - * Indicação luminosa aquecimento acendido.
 - * Dispositivo manual para levantar a concha no caso de corte de energia.
 - * Protecção térmica do motor, com reposição manual.
 - * A pedido, regulador da velocidade do rolo em todos os modelos e versão para funcionamento com dispositivo de fichas (fichas ou moedas).
 - * A pedido, somente em modelo S140/25 aspirador de vapores, termostato electrónico e regulador da velocidade padrão.
- Existe também a possibilidade duma opção com revestimento laminar em aço e acolchoado em nómex.

- | | |
|---|--|
| (A) | (B) |
| Entrata cavo elettrico
Electric cord entry
Entrée câble électrique
Stromkabelanschluss
Entrada cable eléctrico
Entrada do cabo eléctrico | Uscita fumane Ø 55 mm
(solo mod. S140/25 AV)

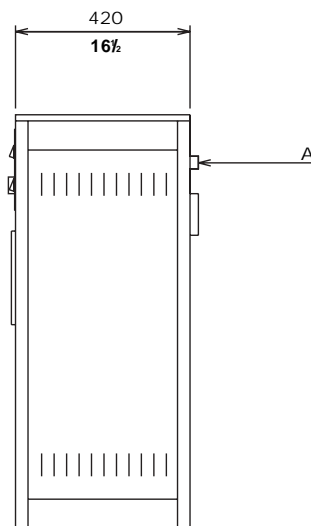
Flue outlet Ø 55 mm
(only mod. S140/25 AV)

Sortie fumée Ø 55 mm
(uniq. mod. S140/25 AV)


Abgasanschluss Ø 55 mm
(nür modelle S140/25 AV)


Descargue de humos Ø 55 mm
(solo modelos S140/25 AV)


Saída de vapor diam. 55 mm
(apenas o mod. S140/25 AV) |





MODELLI		S100/25	S120/25	S140/25	S140/25 AV	S140/25 AVL		MODELS	
Movimento conca		Automatico - Automatic						Basin movement	
Rivestimento lamellare		-	-	-	-	Standard		Steel lammelar padding	
Regolatore di velocità		Optional	Optional	Optional	Standard	Standard		Roller speed control	
Aspirazione		-	-	-	Standard	Standard		Vacuum	
Produttività :								Capacity :	
con U.R. 10/15%	Kg/h c.a.	30	35	40	40	40	Kg/h c.a.	at U.R. 10/15%	
con U.R. 20/25%	Kg/h c.a.	-	-	-	25/30	25/30	Kg/h c.a.	at U.R. 20/25%	
con U.R. 35/40%	Kg/h c.a.	-	-	-	-	12	Kg/h c.a.	at U.R. 35/40%	
Tipo di riscaldamento		Elettrico - Electric						Type of heating	
Dimensioni rullo	Lung.	mm	1000	1200	1400	1400	1400	Length	Roller size
	Diam.	mm	250	250	250	250	250	Diam.	
	Vel. rullo	mt/m'	3,9	3,9	3,9	2/4	2/4	Speed	
Con regolatore velocità	mt/m'	2/4	2/4	2/4	2/4	2/4	2/4	With speed control	
Dimensioni	Larg.	mm	1400	1600	1800	1800	1800	Width	Dimensions
	Prof.	mm	420	420	420	420	420	Depth	
	Alt.	mm	1005	1005	1005	1005	1005	Height	
Dimensioni imballo	Larg.	mm	1480	1680	1880	1880	1880	Width	Packing dimensions
	Prof.	mm	500	500	500	500	500	Depth	
	Alt.	mm	1150	1150	1150	1150	1150	Height	
Volume	m ³	0,85	0,97	1,1	1,1	1,1	m ³	Volume	
Peso netto/lordo	Kg	110/119	118/130	126/145	130/149	135/154	Kg	Net/gross weight	
Alimentazione elettrica	V	230/3	230/3	230/3	230/3	230/3	V	Electric supply	
	V	400/3	400/3	400/3	400/3	400/3	V		
Frequenza	Hz	50	50	50	50	50	Hz	Frequency	
Potenza riscaldamento	KW	5	6	7	8,4	8,4	KW	Heating power	
Potenza motori	KW	0,18	0,18	0,18	0,215	0,215	KW	Motors power	
Potenza totale	KW	5,18	6,18	7,18	8,615	8,615	KW	Total power	
Fusibile	A	10-16	16-20	16-25	16-25	16-25	A	Fuse	
Rumorosità	dB (A)	55	55	55	60	60	dB (A)	Noise	
Consumo d'aria	m ³ /h	-	-	-	70	70	m ³ /h	Air consumption	
Uscita fumane	mm	-	-	-	55	55	mm	Flue outlet	


 La casa costruttrice declina ogni responsabilità per le possibili inesattezze contenute nel presente catalogo. Si riserva per altro il diritto di apportare le modifiche che riterrà opportune senza pregiudicare le caratteristiche essenziali del prodotto e senza preavviso alcuno

 The manufacturer declines all responsibility for any inexactitudes contained in this catalogue. The manufacturer reserves the right to bring, without warning, any modifications he might believe necessary, without changing the essential characteristics of the product.

 La maison constructrice décline toute responsabilité pour les possibles inexactitudes contenues dans le présent catalogue, et se réserve le droit d'apporter les modifications qu'elle retiendra opportunes sans porter préjudice au caractéristiques essentielles du produit et sans aucun préavis.

 Der Hersteller übernimmt keine Verantwortung für fehlerhafte Angaben, die in der vorliegenden Broschüre enthalten sein könnten. Er behält sich außerdem das Recht vor, ohne Vorankündigung eventuell notwendige Änderungen am Gerät vorzunehmen, ohne die grundlegenden Merkmale des Produkts zu beeinträchtigen.

 El constructor declina todas las responsabilidades para eventuales faltas contenidas en este folleto. Se reserva tambien el derecho de hacer las modificaciones que creara oportunas sin perjudicar a las características esenciales del producto sin preaviso.

 O fabricante não se responsabiliza por eventuais falhas neste catálogo. Reserva-se também o direito de proceder a alterações que julgue oportunas, sem prejudicar as características essenciais do produto, sem aviso prévio.

grandimpianti[®]
Industrial Laundry Equipment Ali s.p.A.

Via Masiere, 211/C • 32037 Sospirolo - Belluno - ITALY
Tel. ++39 0437 848711 • Telefax ++39 0437 879108
e-mail: info@grandimpianti.com • http://www.grandimpianti.com

